

■ 上图所示导轨式集中供电电源适用范围:

- ▶ ZZZ-WAX100-KL
- ▶ ZZZ-WAX120-KL
- ▶ ZZZ-WAX150-KL

输出通道	长度(mm)	宽度(mm)	高度(mm)
2路	160	97	32



特性

- 市电200-240V~输入
- 5V/12V/24V/48V直流输出电压可选
- 1U超薄(32mm)白色金属磨砂机身
- 支持电源状态指示
- 支持输出电压调节
- 支持导轨式安装和平面安装
- 100%满脉冲负载老化测试
- 具备短路保护、过压保护、过流保护
- 高转换效率, 长寿命和高可靠性

应用

- 摄像机集中供电系统
- 监控报警集中供电系统
- 交换机供电系统
- 路由器供电系统
- 自动化集成测试供电系统

认证

■ CQC认证: GB4943.1-2011

描述

本系列电源为支持导轨式安装方式的交流变直流双路输出开关电源, 其中输入电压范围为200V-240V~, 50Hz, 输出直流电压为12V (输出电压支持订做, 可选5V、24V、48V等), 机型有100、120和150共三类。产品外壳采用0.6mm厚冷轧铁和1.5mm厚铝片冲压制成, 壳体采用百叶窗散热设计, 整体外观为类长方体白色超薄磨砂壳体, 具有优异的耐振动冲击性。本系列电源采用反激式电源结构设计, 转换效率高于85%, 支持过压、过流、短路三重保护, 具有良好的经济适用性, 能满足大部分工业应用环境需求。

机型编码

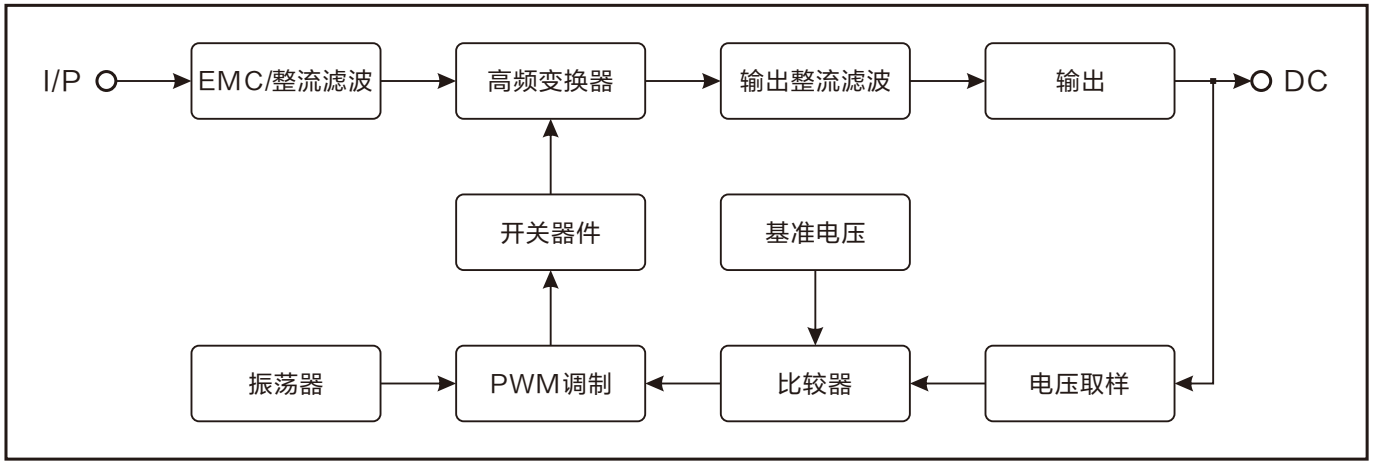
ZZZ - WAXY - KL



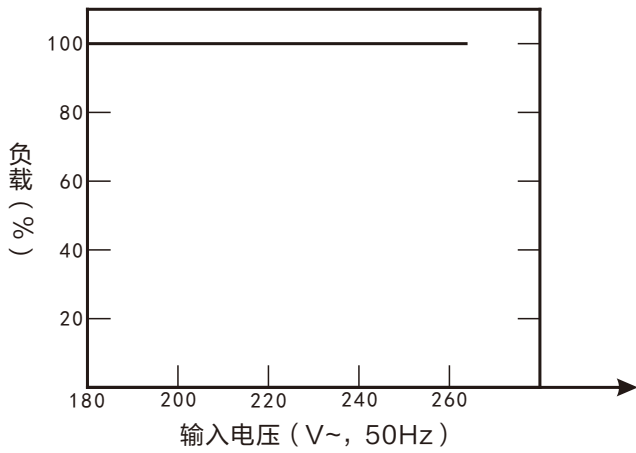
规格详情

型号类别 (参照机型编码)		ZZZ-WAX100-12L	ZZZ-WAX120-12L	ZZZ-WAX150-12L
输入	电压范围	200-240V~		
	频率范围	50Hz		
	效率	>85%	>85%	>85%
	交流电流	2.5A Max	2.5A Max	2.5A Max
	浪涌电流	≤60A (230V~满载时)		
	漏电流	<10mA/3000V~	<10mA/3000V~	<10mA/3000V~
输出	直流电压	12V	12V	12V
	额定电流	8.5A	10A	12.5A
	额定功率	102W	120W	150W
	纹波与噪声	240mV Max		
	电压调整范围	±5%		
	线性调整率	±5%	±5%	±5%
	负载调整率	±5%	±5%	±5%
	空载损耗	0.5W Max	0.5W Max	0.5W Max
	启动、上升时间	≤2s, ≤30ms (230V~满载时)		
	保持时间	≥10ms		
保护	过电流	130%~150%		保护机制: 打嗝模式
	过电压	130%~150%		保护机制: 打嗝模式
	短路	保护机制: 打嗝模式		
环境	工作温度	-20℃—+45℃		
	工作湿度	20%—90% RH, 无冷凝		
	储存温度、湿度	-25℃—+65℃, 10%—95% RH		
	温度系数	±0.03%/℃ (0—50℃)		
	抗振性能	5—44Hz, 10分钟/周期, 时长60分钟		
安全认证	耐压性能	输入与输出: 3000V~; 输入与外壳: 1500V~; 输出与外壳: 500V~		
	隔离电阻	输入与输出; 输入与外壳; 输出与外壳: 100M Ohms/500VDC/25℃/70%RH		
	CQC认证	GB4943.1-2011		
其它	产品服务	支持按需订做5V、24V、48V等非常规型号产品		
	MTBF	30000小时 (25℃)		
	尺寸	160×97×32mm (长×宽×高)		
	包装	独立包装; 批量: 40pcs/1箱		
备注	<p>1、如未作特殊说明, 所有规格参数均在输入为230V~, 额定负载, 25℃环境温度下测量</p> <p>2、纹波和噪声测量方法: 使用一条12" 双绞线, 同时终端并联0.1uF和47uF的电容, 在20MHz带宽下进行测量</p> <p>3、误差: 包含设定误差、线性调整率和负载调整率</p> <p>4、低电压输入情况下输出请参照静态特性曲线图</p> <p>5、所有EMC测试都将测试样品安装在一个厚度为1mm、长度为720mm、宽度为360mm的铁板上测试</p> <p>6、海拔高度超过2000米时, 机型环境温度以3.5℃/1000米下降</p>			

方框图

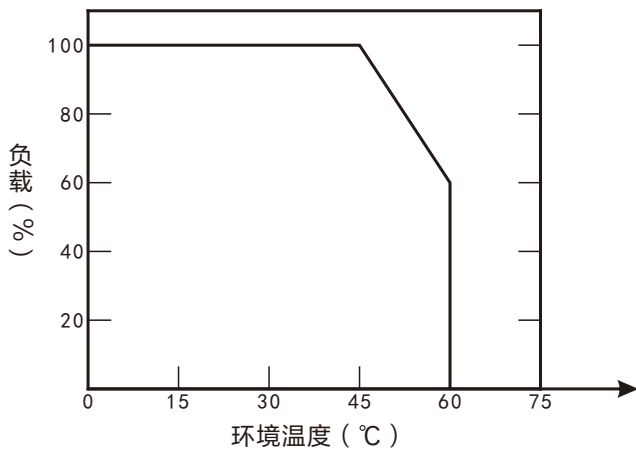


静态特性曲线



ZZZ-WAXY-12L机型静态特性

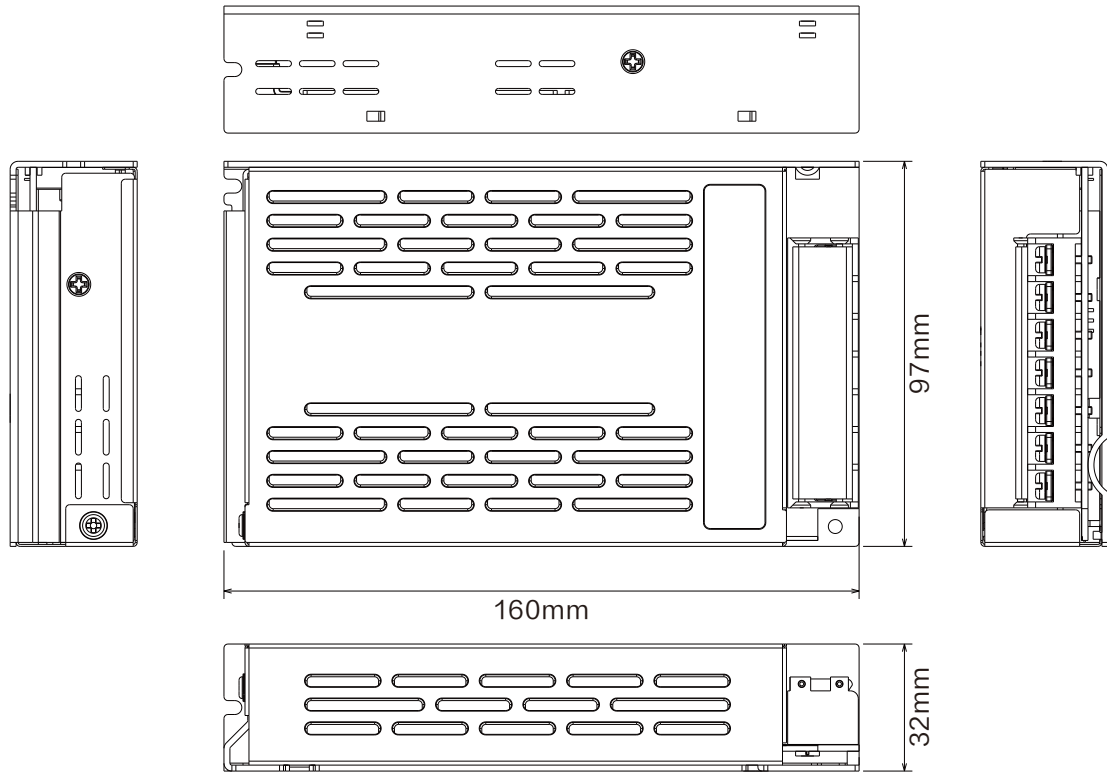
降额曲线



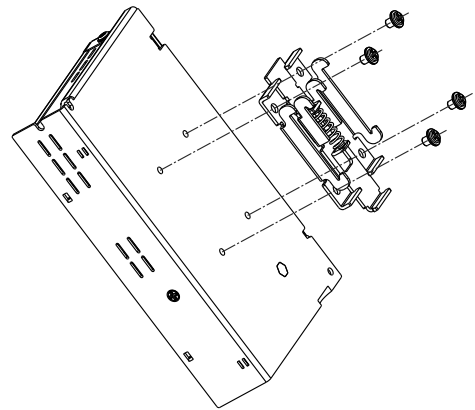
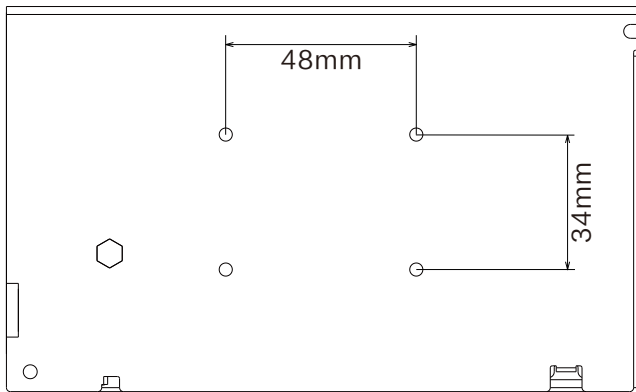
ZZZ-WAXY-12L机型降额特性

产品结构

■ 外观结构尺寸图



■ 导轨安装卡扣尺寸图及安装示意图



友情提示：本系列产品提供配套的导轨安装卡扣，如有需求可咨询选购。

■ 前面板标识说明

标识	功能	描述
LED	电源输出状态指示	电源正常输出时指示灯亮，外部断电时指示灯灭
		电源输出故障时指示灯灭，进入保护状态

AC端			DC端				调节旋钮
N	L	⊕	V+	V+	V-	V-	ADJ
零线	火线	地线	输出正极	输出正极	输出负极	输出负极	输出电压调节

接线时请给不同端连接线缆作区分标记，进行输出电压调节时需借助电压表辅助测量显示。

小耳朵®

制造商：小耳朵(广东)电子科技股份有限公司
 地址：广东省惠州市仲恺高新区沥林镇山陂村康林大道1号（综合楼、厂房A）
 电话：400-604-9199 0752-8778800
 网址：www.ch998.cn



微信扫一扫



进入官网